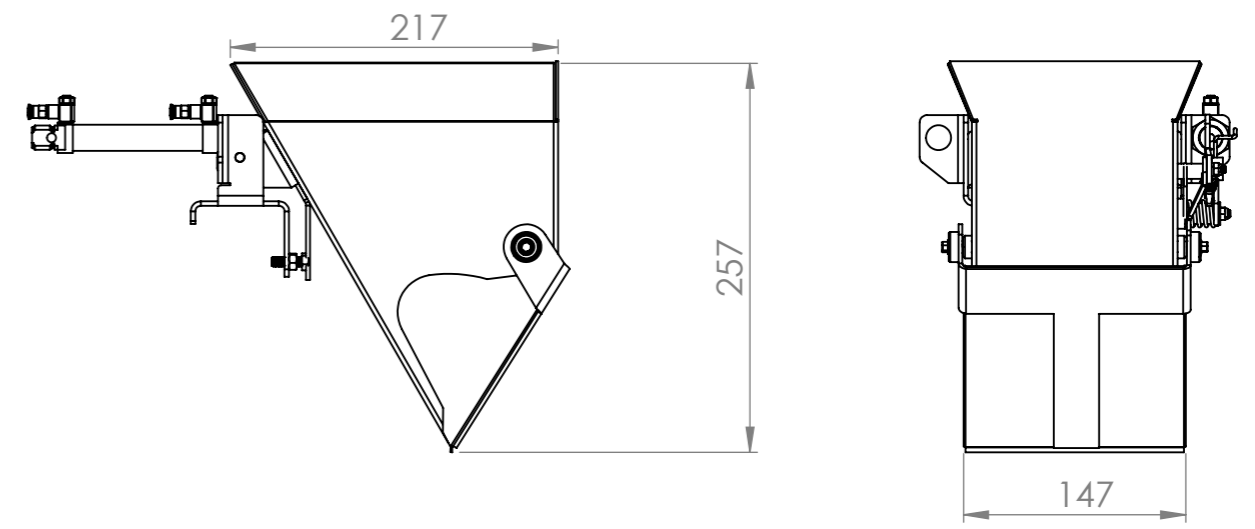


N.º	DESCRIPCIÓN	CANTIDAD	Codigo
1	2971301V2 ESTRUCTURA BOL 1 TAPA VP45	1	16555
2	2971305V2 TAPA BOL VP45 1 TAPA	1	16675
3	297-04-10 PALANCA DERECHA	1	3271
4	ROTULAS IGU AJUSTE CIERRE (26338) 2970411 CORTA 56 MM	1	26338
5	2970415 Resorte Bol Inox	1	6240
6	Casquillo 0810 P11	1	4832
7	2383411 TOPE ESCENTRICA	1	4168
8	Tornillo Allen Inox M5*10 DIN912	1	912510
9	Cilindro Neumato 16*50 ISO	1	95000-1650
10	VP450908 SOPORTE BOL CELULA	1	29359
11	08J Cojinete Esférico Rotula 8 (25712)	2	25712
12	MPS141711 TORNILLO ESPECIAL RODAMIENTO MPS (27216)	2	27216
13	Empujador Piston	1	4180
14	Regulador Caudal M5 Festo	2	96010-M5
15	Racord M5 T4	2	96005-4M5
16	TUERCA M16X1.5	1	439-16
17	ARANDELA M5 ANCHA INOX	1	9021-5
18	Tuerca Autoblocante M5	2	985-5



F:\DISEÑO\WEIGMA\VP45\AAA GRUPOS VP45\2971300 BOL VP45 1 TAPA Vers.02\2971300 ASEMBLY BOL 1 TAPA VP45 Vers.02Predeterminado
 F:\DISEÑO\WEIGMA\VP45\AAA GRUPOS VP45\2971300 BOL VP45 1 TAPA Vers.02\2971300 ASEMBLY BOL 1 TAPA VP45 Vers.02

UNLESS OTHERWISE SPECIFIED: DIMENSIONS ARE IN MILLIMETERS		FINISH: ARENADO Y PULIDO	DEBUR AND BREAK SHARP EDGES	CODE: 10034	REVISION V.02
SURFACE FINISH: TOLERANCES: LINEAR: ANGULAR:		WEIGMA®			
DRAWN		NAME		TITLE: RECIPIENTE DE PESO VP45 1 TAPA	
CHK'D		SIGNATURE			
APPV'D		DATE			
MFG					
Q.A				DWG: 2971300 ASEMBLY BOL 1 TAPA VP45 Vers.02	
		MATERIAL: AISI-304		A3	
		WEIGHT:		SCALE:1:5	
				SHEET 1 OF 1	