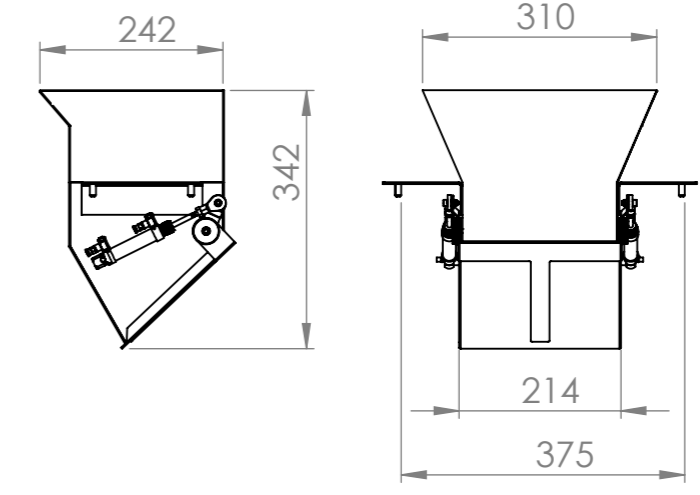


N.º DE ELEMENTO	DESCRIPCIÓN	CANTIDAD	CODIGO
1	2526301B ESTRUCTURA RECIPIENTE	1	16189
2	2526303 TAPA BOL	1	16190
3	292-16-11 CASQUILLO GIRO TAPA INT 25 EXT 34 (4171)	2	4171
4	2921609 ARANDELA SEPARADORA INT 25 MM EST 34 GRUESO 1.5 MM (4177)	2	4177
5	PISTON NEUMATICO 16*25 ISO6432	2	95000-1625
6	Rotula Plastica M6	2	30166-6
7	SEEGERS EJE 5 MM	2	471-5
8	Regulador Caudal M5 Festo	4	96010-M5
9	Racord M5 T4	4	96005-4M5
10	Tuerca Hexagonal Inox M6	1	934-6
11	TORNILLO ALLEN M5*15	2	912-515
12	Tuerca Autoblocante M5	2	985-5
13	Tornillo allen M6x12	2	912-612



F:\DISEÑO\WEIGMA\WEG3\1AAA GRUPOS\BOLS\BOL WEG3 PEQUEÑO 1 TAPA\2526301B BOL 1 TAPA PEQUEÑO Predeterminado
 F:\DISEÑO\WEIGMA\WEG3\1AAA GRUPOS\BOLS\BOL WEG3 PEQUEÑO 1 TAPA\2526301B BOL 1 TAPA PEQUEÑO

UNLESS OTHERWISE SPECIFIED: DIMENSIONS ARE IN MILLIMETERS		FINISH: PULIDO	DEBUR AND BREAK SHARP EDGES	CODE:	REVISION 16188
SURFACE FINISH:		<div style="text-align: center;">WEIGMA®</div>			
TOLERANCES:					
LINEAR:					
ANGULAR:					
MATERIAL: AISI-304					
DRAWN	NAME	SIGNATURE	DATE	TITLE: 2526300 RECIPIENTE DE PESAJE COMPLETO (16188)	
CHK'D					
APPV'D					
MFG					
Q.A				DWG No: 2526301B BOL 1 TAPA PEQUEÑO	A3
WEIGHT:				SCALE: 1:10	SHEET 1 OF 1