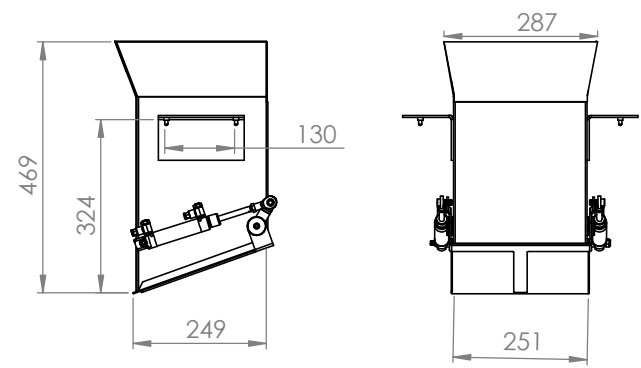


N.º DE ELEMENTO	DESCRIPCIÓN	CANTIDAD	CODIGO
1	2526309 ESTRUCTURA RECIPIENTA OLD VERSION 1 TAPA GRAN TAMAÑO	1	18608
2	2921609 ARANDELA SEPARADORA INT 25 MM EST 34 GRUESO 1.5 MM (4177)	2	4177
3	2526310 TAPA BOL COMPLETA	1	16187
4	292-16-11 CASQUILLO GIRO TAPA INT 25 EXT 34 (4171)	2	4171
5	ROTULA M8 PLASTIC	2	30166-M8
6	Tuerca Autoblocante M8	2	985-8
7	Tornillo M8X20 Allen Inox	2	912-820
8	TORNILLO ALLEN M6*10	2	912610
9	Cilindro Neumatico 25*50	2	95000-2050
10	Regulador de Caudal 1/8	4	96010-18
11	Racor Recto 1/8" T6	4	96005-186



F:\DISEÑO\WEIGMA\WEG3\4AAA GRUPOS\BOLS\ZZZ BOL GRANDE 1 TAPA SOP STANDARD 25263 OLD\25263 ENSAMBLAJE BOL 1 TAP SOP STANDARD Predeterminado  
 F:\DISEÑO\WEIGMA\WEG3\4AAA GRUPOS\BOLS\ZZZ BOL GRANDE 1 TAPA SOP STANDARD 25263 OLD\25263 ENSAMBLAJE BOL 1 TAP SOP STANDARD

UNLESS OTHERWISE SPECIFIED: DIMENSIONS ARE IN MILLIMETERS SURFACE FINISH: TOLERANCES: LINEAR: ANGULAR:		FINISH:  <b>PULIDO</b>	DEBUR AND BREAK SHARP EDGES	CODE: <b>16384</b>	REVISION <b>2526309</b>
				<b>WEIGMA®</b>	
				TITLE: <b>RECIPIENTE DE PESAJE 1 TAPA 25 LITROS</b>	
DRAWN:		MATERIAL: <b>AISI-316 6WL</b>		DWG: <b>25263 ENSAMBLAJE BOL 1 TAP SOP STANDARD</b>	
CHK'D:		WEIGHT:		SCALE: 1:10	
APP'VD:				SHEET 1 OF 1	
MFG:				A3	
Q.A:					