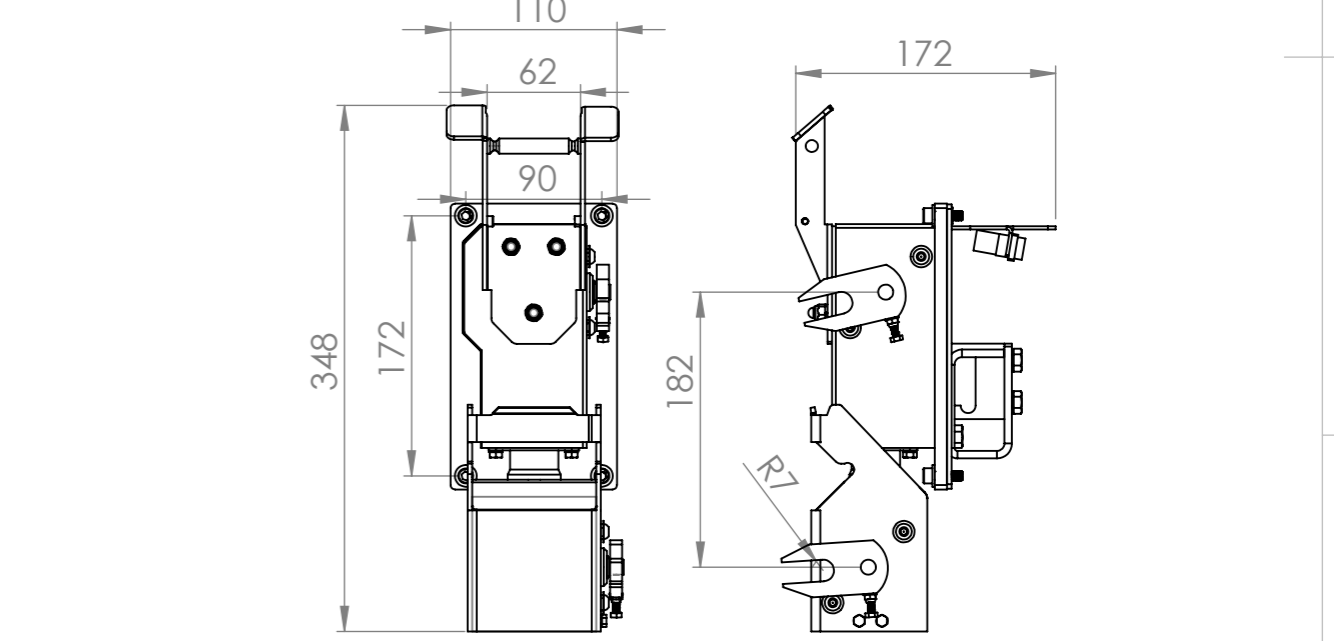


N.º	DESCRIPCIÓN	CANT	Codigo
1	MP122200 CAJA MOTORES PRECARGA ESTRUCTURA	1	5722
2	CELULA DE CARGA	1	29828
3	Arandela Glower M6 DIN 127	5	127-6
4	Tuerca Ciega M6	3	1587-6
5	ARANDELLA GLOWER M5 DIN 127	4	127-5
6	Tornillo hexagonal M5*10	4	933-510
7	MP182220 Junta modulo (557)	1	557
8	Arandela M6	4	125-6
9	Tornillo allen M6x25 DIN 912	4	912-625
10	CAJA MOTORES BOL MP ESTRUCTURA	1	10418
11	Arandela Glower M4	2	127-4
12	Tornillo hexagonal 5*30	2	933-530
13	MP 120507D PALANCA MP	2	23800
14	TORNILLO TOR M-6*16	8	7380-616
15	RETEN MOTOR 10/16/4	2	26008
16	Conector LATIGUILLO	1	20195
17	SERVO MOTOR VRDM CON EP-519 (30111)	2	30111
18	Arandela Goma M6	1	12514
19	Tornillo hexagonal Inox M5*45	2	933-645
20	6x10x1.5 Arandela Estanqueidad Tornillo (14290)	4	14290



N.º DE ELEMENTO	DESCRIPCIÓN	CANTIDAD	Codigo
21	Celula de carga L6 20/30kg	1	29828
22	Arandela Glower M8	4	127-8
23	Tornillo hexagonal M8X20	2	933-820
24	MP122204 Bulon celula plataforma	1	17733
25	MP122205 Suplemento Bulon celula plataforma	1	7475
26	MPS143502 Junta estanqueidad Modulo	1	23983
27	Tornillo hexagonal M8X15	2	933-815
28	MP122085 Placa fija cable Motor	1	32120
29	MP1222798 Soporte Celula en Inox	1	16202
30	Tornillo M6X12	2	933-612

F:\DISEÑO\WEIGMA\AAA GRUPOS COMUNES\CELULAS DE CARGA\ZEMIC\L6H5 20 KG ENSAMBLAJE PARA MP VERS. 02Predeterminado  
 F:\DISEÑO\WEIGMA\AAA GRUPOS COMUNES\MODULOS\MP122200 MODULO MOTOR CELULA PLATO MP12\MP122200 MODULO PRECARGA MONTAJE 2019

UNLESS OTHERWISE SPECIFIED: DIMENSIONS ARE IN MILLIMETERS SURFACE FINISH: TOLERANCES: LINEAR: ANGULAR:	FINISH:	DEBUR AND BREAK SHARP EDGES	CODE:	REVISION
NAME		SIGNATURE	DATE	TITLE:
DRAWN				<p><b>WEIGMA®</b></p> <p>CELULA DE CARGA</p>
CHK'D				
APPV'D				
MFG				
Q.A		MATERIAL:		DWG No: MP122200 MODULO PRECARGA MONTAJE 2019
WEIGHT:		SCALE:1:5		SHEET 1 OF 1